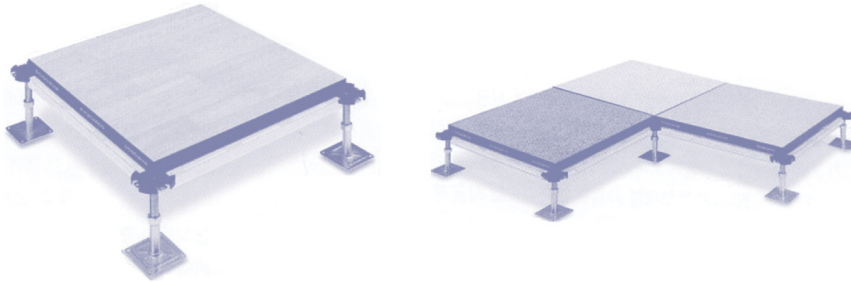


㉔ 시공순서

- ㉑ Concrete 바탕 마무리 ㉒ 바탕건조 ㉓ 프라이머도포 ㉔ 먹줄치기
- ㉕ 접착제 도포 ㉖ 타일붙이기 ㉗ 타일면청소 ㉘ 왁스먹임

④ Access 바닥(Free Access Floor)

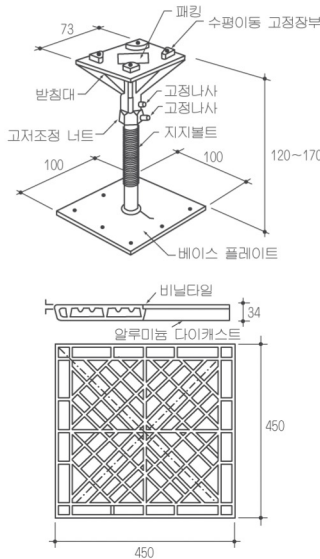
일정한 공간을 두고 떠 있게 한 이중바닥 System을 free access floor라 하며, 공조, 배관, 전기, 전자, Computer 설치와 유지관리, 보수의 편리성, 용량조정의 편리성 등으로 사용된다. 주로 장방형의 Floor panel을 받침대로 지지시켜 만들며 Intelligent Building, EDPS실(전산정보처리실), 전화교환실, Computer실 등에 사용된다.



▶ Access Floor 모습

참고사항 Access Floor의 지지방식

지지방식		
지지각 분리방식	패널 공통 조정형	
지지각 일체방식	패널 개별 조정형	
	베이스 일체형	
조정지지각 방식	베이스 분할형	
	트렌치 구성 방식	



5. 경량철골 천장시공 순서

① 경량철골 천정을 설치순서	앵커설치 → 달대설치 → 천장틀설치 → 텍스붙이기
② 경량철골반자를 시공순서	인서트매입 → 행거Bolt 및 행거설치(달대설치) → 벽 반자돌림대 설치 → 채널설치(케링채널과 마이너채널설치 : 천장틀받이) → M Bar 혹은 T Bar설치(천장틀설치) → 마감재부착(천장판 붙임)

학습 POINT

86-③

- 플라스틱 바닥타일 시공순서

00-③, 09-① / 10-②

- Access Floor(바닥) 설명
- Access Floor 바닥의 지지방식 4 가지

87-① /

94-②, 95-④, 97-⑤, 02-②

- 경량철골 천장을 설치순서 /
- 경량철골 반자를 시공순서

암기하기

- 경량철골 반자를 시공순서
- ① 인서트매입
- ② 행거 Bolt 및 행거설치(달대설치)
- ③ 벽 반자돌림대 설치
- ④ 채널설치(천장틀받이)
- ⑤ M Bar 설치(천장틀)
- ⑥ 마감재 부착(천장판 붙임)



▶ 경량천장틀 마감(M Bar Type)